

## Serie industrial DuroFlow

Sopladores de desplazamiento positivo y bombas de vacío



GARDNER  
DENVER

**GD**  
GARDNER DENVER

Experience Proven Results



## La familia de productos DuroFlow de Gardner Denver

Por casi quince años, los sopladores de desplazamiento positivo y las bombas de vacío DuroFlow® han combinado la tecnología de punta y la experiencia laboral para entregar de manera continua diseños perfeccionados y rendimiento mejorado.

### Un rápido vistazo a las características

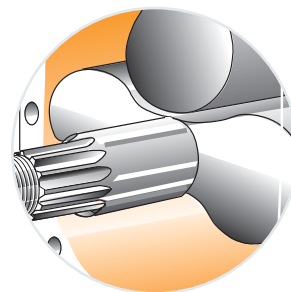
- Todos los modelos proporcionan aire limpio libre de aceite para una amplia gama de aplicaciones industriales
- Ingeniería y diseño de clase mundial
- Manufacturados bajo rigurosas normas ISO 9001 por especialistas de calidad
- Exhaustivamente comprobados para cumplir con estrictos criterios de desempeño para asegurar una vida en servicio inigualable en las condiciones de operación más severas
- Disponible en las series 30, 45 y 70 con varias configuraciones y longitudes de rotor
- Configuraciones de montaje horizontal o vertical disponibles para todos los sopladores
- Apoyados por una red mundial de profesionales capacitados y respaldados por la garantía del fabricante
  - 18 meses a partir de la fecha de embarque o
  - 12 meses a partir de la fecha de instalación, lo que ocurra primero



Serie 30 Modelo 3004  
También disponible el 2006

### Duraderos

- Rodamientos sobredimensionados para aumentar el soporte y proporcionar mayor durabilidad
  - Los rodamientos en el extremo de los engranajes soportan los ejes del rotor, mientras que los rodamientos de doble hilera de bolas de contacto angular corrigen la posición del rotor
  - Previene el movimiento destructivo axial del rotor causado comúnmente por la desalineación de la transmisión de la correa en V
- Duradero cilindro de hierro fundido de una pieza con costillas integradas<sup>1</sup>
  - Proporciona mayor resistencia y rigidez
  - Las costillas mejoran la disipación térmica e impiden la distorsión que puede afectar los espacios internos y reducir el rendimiento
- Innovador diseño de rotores y flechas maquinadas a partir de una sola fundición de hierro dúctil de alta resistencia y balanceada dinámicamente
  - Asegura la resistencia y rigidez extras para manejar cargas máximas de manera continua sin fatiga, flexión ni vibración
- Rotores sólidos (únicamente las series 30 y 45)
  - Eliminan el potencial de vibración causado cuando los rotores huecos se desbalancean debido a los depósitos de material ingresado al interior de las cavidades del rotor



# DuroFlow = Duraderos, confiables y eficientes

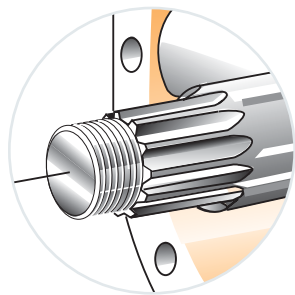
La línea de productos DuroFlow proporciona

- Presión hasta 15 psig
- Vacío hasta 16" Hg
- Flujo de aire hasta 4282 pcm

Resultados comprobados con la experiencia de Gardner Denver, el líder en durabilidad, confiabilidad y eficiencia

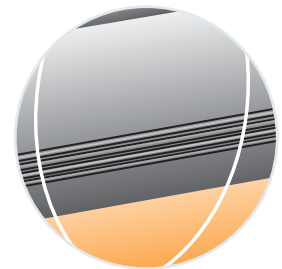
## Confiable

- Lubricación de doble salpicadura
  - Proporciona una lubricación superior para los engranajes y rodamientos conduciendo a una vida más larga en todas las condiciones de operación
  - Reduce el mantenimiento
- Diseños avanzados de los sellos neumáticos y del lubricante<sup>2</sup>
  - Los anillos del pistón y el deflector maximizan la vida del sello en aplicaciones continuas de trabajo pesado
  - Proporciona una operación libre de fugas
  - Los anillos de empaque colocados bajo la camisa de desgaste del eje motriz crean un mejor sellado y prolongan la vida de los rotores
- Los engranajes de sincronización están montados en las ranuras maquinadas con precisión del eje
  - Garantiza la sincronización segura sin deslizamiento del rotor aun en condiciones extraordinarias o por el arranque de alta torsión



## Eficiente

- Engranajes helicoidales de sincronización, maquinados con precisión a partir de forjas de acero de aleación
  - Garantiza una operación mecánica silenciosa y suave a todas las velocidades
- Innovador perfil del rotor con extremos ranurados<sup>2</sup>
  - Aumenta la eficiencia del soplador y el sellado neumático
  - Reduce el consumo de energía y opera a una menor temperatura
- Reducción de ruido
  - La masa extra del cilindro y la transferencia progresiva ayudan a la reducción del ruido
- Configuraciones de montaje vertical u horizontal para todos los sopladores
  - Proporciona mayor flexibilidad para instalarse en cualquier sistema nuevo o existente



<sup>1</sup>Las costillas integradas no están disponibles para los modelos 4504 y 4506

<sup>2</sup> Sólo la serie 45

## Aplicaciones que cumplen con sus necesidades industriales



| Industria                                   | Aplicación  |
|---|---|
| Acuicultura                                 | Aireación   |
| Cemento y piedra                            | Fluidización y transporte                                     |
| Productos químicos                          | Procesamiento y transporte por aspiración                     |
| Yacimientos de carbón y rellenos sanitarios | Recuperación de gas metano                                    |
| Lácteos                                     | Ordeña automática   |
| Manejo seco a granel                        | Descarga y aireación de remolques                             |
| Servicios ambientales                       | Limpieza de alcantarillas y servicios de excusados portátiles |
| Industrial                                  | Aspiración de materiales                                      |
| Molienda y horneado                         | Mezclado y transporte   |
| Petróleo y gas                              | Recolección y asperjado de gas                                |
| Generación de energía                       | Transporte y aireación de ceniza suelta                       |
| Gas de proceso                              | Represurización de gas  |
| Pulpa y papel                               | Transporte de viruta y aspiración en proceso                  |
| Resinas y plásticos                         | Procesamiento y transporte                                    |
| Recuperación de suelos                      | Extracción por vacío e inyección de aire                      |
| Excavación por vacío                        | Espeleología y recuperación de fangos                         |
| Aguas residuales                            | Aireación y retrolavado                                       |

La tabla anterior ilustra las industrias que dependen de la serie industrial DuroFlow para entregar aire limpio, libre de aceite en una amplia gama de aplicaciones globales.



# Llegue más lejos con la serie 45 DuroFlow

| Diseño del producto                               | Serie 45 DuroFlow  | Competidor A                                | Competidor B                         | Ventajas DuroFlow   |
|---|--|---|--------------------------------------|---|
| Modelos   | 5 tamaños  | 4 tamaños                                   | 4 tamaños                            | <ul style="list-style-type: none"> <li>• Mayor capacidad de flujo</li> </ul>  |
| Diseño del cilindro <sup>1</sup>                  | Cilindro de una pieza  | Cilindro de dos piezas                      | Cilindro de una pieza                | <ul style="list-style-type: none"> <li>• Más robusto y duradero</li> <li>• Amortiguación de ruido y pulsaciones</li> <li>• Asegura una mejor precisión de espacio en los extremos</li> <li>• Mayor facilidad de ensamble y desensamble</li> </ul> |
| Diseño de la costilla del cilindro <sup>1,2</sup> | Costillas integradas al cilindro   | Costillas del cilindro mínimas              | Costillas del cilindro mínimas       | <ul style="list-style-type: none"> <li>• Mejora la disipación térmica</li> <li>• Reduce la torsión en el cilindro</li> </ul>  |
| Rodamientos en el extremo motriz <sup>1</sup>     | Sobredimensionados de doble hilera de bolas con contacto angular (ejes motriz y no motriz) | De bolas en hilera sencilla (eje no motriz) | Rodillos cilíndricos                 | <ul style="list-style-type: none"> <li>• Incrementa la vida del rodamiento</li> <li>• Mejor equipado para manejar cargas radiales y axiales comúnmente causadas por transmisiones de correa en V desalineadas</li> </ul>                          |
| Lubricación de doble salpicadura <sup>1</sup>     | Cárter de aceite común   | Depósitos de aceite separados               | Depósitos de aceite separados        | <ul style="list-style-type: none"> <li>• Mantenimiento más sencillo</li> </ul>  |
| Rodamientos del extremo de engranajes             | Rodamiento   | Hilera única de bolas                       | Doble hilera de bolas                | <ul style="list-style-type: none"> <li>• Incrementa la vida del rodamiento</li> </ul>   |
| Tipo engranaje <sup>1</sup>                       | Helicoidal   | Recto                                       | Helicoidal                           | <ul style="list-style-type: none"> <li>• Operación mecánica suave y silenciosa</li> <li>• Reduce el contragolpe</li> </ul>  |
| Tipo de engranajes <sup>1</sup>                   | Dentado recto  | Dentado cónico                              | Ajuste por interferencia             | <ul style="list-style-type: none"> <li>• Elimina la pérdida de sincronización y mejora la confiabilidad</li> </ul>  |
| Extremos del impulsor                             | Ranurados  | Radiales                                    | Radiales                             | <ul style="list-style-type: none"> <li>• Mejora el rendimiento</li> <li>• Reduce el consumo de energía</li> <li>• Temperaturas de operación más frías</li> </ul>  |
| Sello neumático principal                         | Anillo del pistón  | Anillo del pistón                           | Anillo del pistón                    | <ul style="list-style-type: none"> <li>• Mayor vida del sello</li> <li>• Menos desgaste</li> </ul>  |
| Sello de lubricación principal                    | Dos sellos de anillo de pistón con deflector y ranura                                      | Sello con reborde                           | Sello con reborde                    | <ul style="list-style-type: none"> <li>• Mayor sellado de lubricación</li> </ul>  |
| Sello del eje <sup>1</sup> y superficie del sello | Sello con reborde de Viton con una camisa de desgaste de aros de empaque                   | Sello con reborde de Viton en el eje        | Sello con reborde de Viton en el eje | <ul style="list-style-type: none"> <li>• Mejora el método de sellado</li> <li>• Aumenta la vida del eje</li> </ul>  |

<sup>1</sup> Características también estándar en las series 30 y 70

<sup>2</sup> Modelos 4509, 4512 y 4518

## Ventajas de diseño de la serie 45



Modelo 4504

Modelo 4506

Modelo 4509

Modelo 4512

Modelo 4518

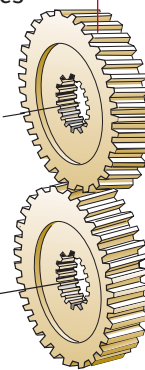
### Lubricación de doble salpicadura

Confiable lubricación por salpicadura en ambos extremos, de engranajes y motriz para conseguir una vida más larga para el producto (5)



### Las ranuras en el eje aseguran la sincronización del rotor sin deslizamiento

- Engranajes helicoidales de sincronización que se montan sobre las ranuras del eje (6)
- Proporcionan una operación mecánica silenciosa y suave a todas las velocidades

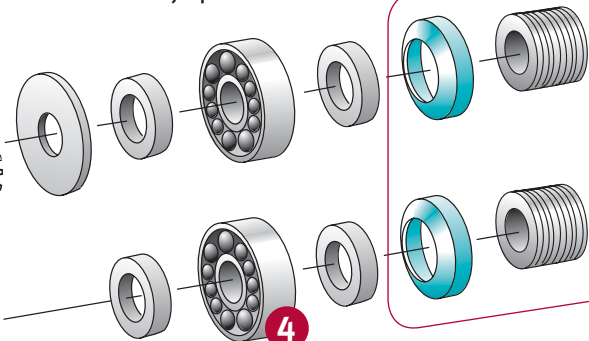


### Lubricación eficiente

- El deflector asegura que el lubricante se distribuya en los engranajes y rodamientos

### El diseño mejorado proporciona una operación libre de fugas

- Avanzados sellos de aceite y aire
- Los anillos del pistón y el deflector maximizan la vida del sello en aplicaciones continuas de trabajo pesado



### Rodamientos sobredimensionados para aumentar el soporte y proporcionar mayor durabilidad

- Rodamientos de bolas de contacto angular con doble hilera en el extremo motriz que corrigen la posición del rotor (3)
- Rodamientos de rodillos en el extremo de los engranajes que soportan cada eje (4)

## Sólidos rotores que eliminan el potencial para la vibración

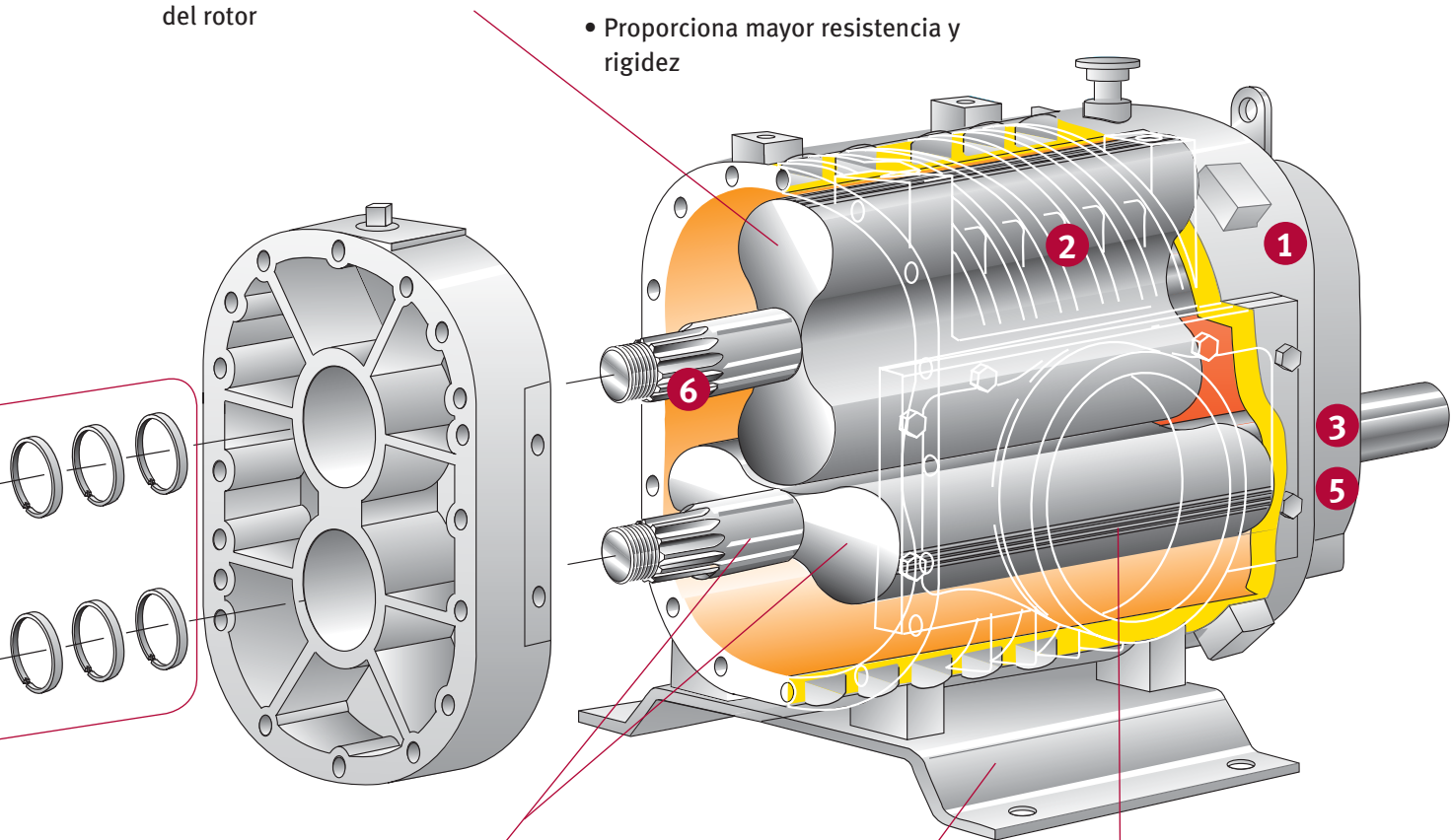
- Los rotores huecos se pueden desbalancear por el depósito de materiales ingresados al interior del rotor

## El cilindro en una sola pieza impide la distorsión (1)

- El cilindro de hierro fundido reforzado de trabajo pesado mantiene los espacios internos
- Proporciona mayor resistencia y rigidez

## Temperaturas de operación más frías

- Costillas integrales que mejoran la disipación térmica y aumentan el rendimiento (2)



## Rotores y ejes duraderos

- Maquinados a partir de una sola fundición de hierro dúctil de alta resistencia
- Balanceados dinámicamente

## Configuraciones de montaje vertical y horizontal

- Diseño Flex-Mount™ estándar para todos los sopladores
- Flexibilidad para instalarse en cualquier sistema nuevo o existente

## Los extremos ranurados reducen el consumo de energía

- Innovador perfil del rotor que proporciona espacios más estrechos
- Más flujo de aire con menos potencia
- Maquinados de precisión con tecnología avanzada de rectificación con CNC

# Datos dimensionales

## Serie 30

| Modelo | Peso | Calibre puerto | Diám. eje | A     | B     | C    | D    | E    | F     | G    | H    | J    | K    | L    | M    | N    | P    | Q    | R    | S    | T    |
|--------|------|----------------|-----------|-------|-------|------|------|------|-------|------|------|------|------|------|------|------|------|------|------|------|------|
| 3004   | 90   | 2.5" NPT       | 1.00      | 17.20 | 11.62 | 8.91 | 2.06 | 8.82 | 12.50 | 4.00 | 9.00 | 4.00 | 8.06 | 4.50 | 6.56 | 8.36 | 1.50 | 4.41 | 6.25 | 2.00 | 4.50 |
| 3006   | 110  | 3" NPT         | 1.00      | 19.20 | 11.62 | 8.81 | 2.06 | 8.82 | 12.50 | 5.50 | 9.00 | 5.50 | 8.06 | 4.50 | 6.56 | 9.36 | 1.50 | 4.31 | 6.25 | 2.75 | 4.50 |

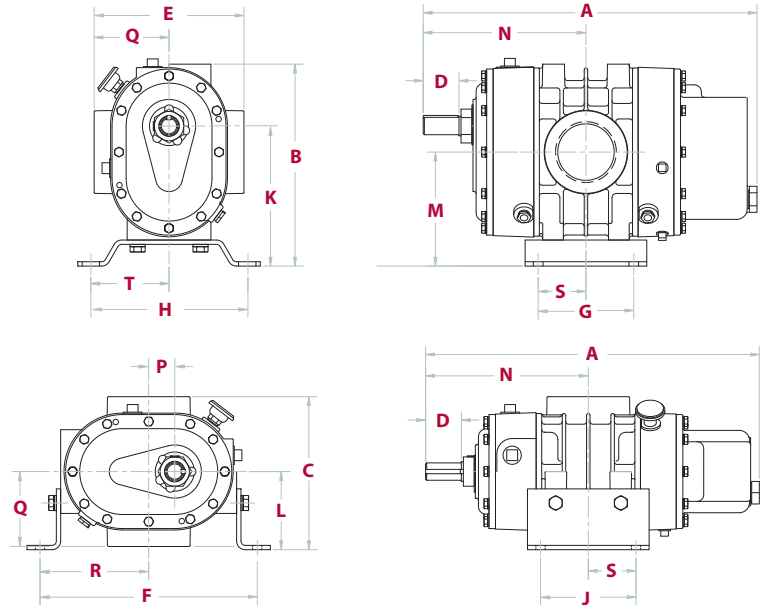
Pesos en libras que incluyen los cartones y los pálets de embarque.

Todas las dimensiones aparecen en pulgadas.

El diámetro de la perforación para el perno de montaje de la serie 30 es de 0.56 pulgadas.



Serie 30 Modelo 3004



## Serie 70

| Modelo | Peso | Calibre puerto | Diám. eje | A     | B     | C     | D    | E     | F     | G     | H     | J    | K     | L    | M     | N     | P    | Q    | R     | S     | T    |
|--------|------|----------------|-----------|-------|-------|-------|------|-------|-------|-------|-------|------|-------|------|-------|-------|------|------|-------|-------|------|
| 7009   | 740  | NPT 6"         | 2.50      | 32.42 | 23.62 | 17.25 | 5.68 | 18.00 | 22.00 | 12.50 | 15.00 | 2.75 | 15.25 | 8.25 | 11.75 | 17.49 | 3.50 | 9.00 | 11.00 | 6.25  | 7.50 |
| 7012   | 850  | Brida 8"       | 2.50      | 35.43 | 23.62 | 17.25 | 5.68 | 18.00 | 22.00 | 15.50 | 15.00 | 2.75 | 15.25 | 8.25 | 11.75 | 18.99 | 3.50 | 9.00 | 11.00 | 7.75  | 7.50 |
| 7015   | 940  | Brida 8"       | 2.50      | 38.44 | 23.62 | 17.25 | 5.64 | 18.00 | 22.00 | 18.50 | 15.00 | 2.75 | 15.25 | 8.25 | 11.75 | 20.47 | 3.50 | 9.00 | 11.00 | 9.25  | 7.50 |
| 7018   | 990  | Brida 10"      | 2.50      | 41.44 | 23.62 | 17.25 | 5.64 | 18.00 | 22.00 | 21.50 | 15.00 | 2.75 | 15.25 | 8.25 | 11.75 | 21.97 | 3.50 | 9.00 | 11.00 | 10.75 | 7.50 |
| 7023   | 1100 | Brida 12"      | 2.50      | 46.44 | 23.62 | 17.25 | 5.62 | 18.00 | 22.00 | 26.50 | 15.00 | 2.75 | 15.25 | 8.25 | 11.75 | 24.47 | 3.50 | 9.00 | 11.00 | 13.25 | 7.50 |
| 7028   | 1200 | Brida 12"      | 2.50      | 51.44 | 23.62 | 17.25 | 5.62 | 18.00 | 22.00 | 31.50 | 15.00 | 2.75 | 15.25 | 8.25 | 11.75 | 26.97 | 3.50 | 9.00 | 11.00 | 15.75 | 7.50 |

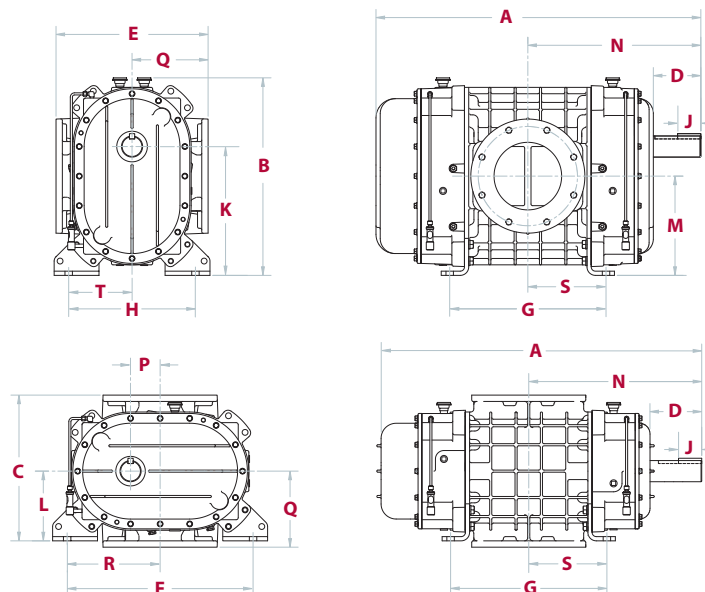
Pesos en libras que incluyen los cartones y los pálets de embarque.

Todas las dimensiones aparecen en pulgadas.

El diámetro de la perforación para el perno de montaje de la serie 70 es de 0.88 pulgadas.



Serie 70 Modelo 7015

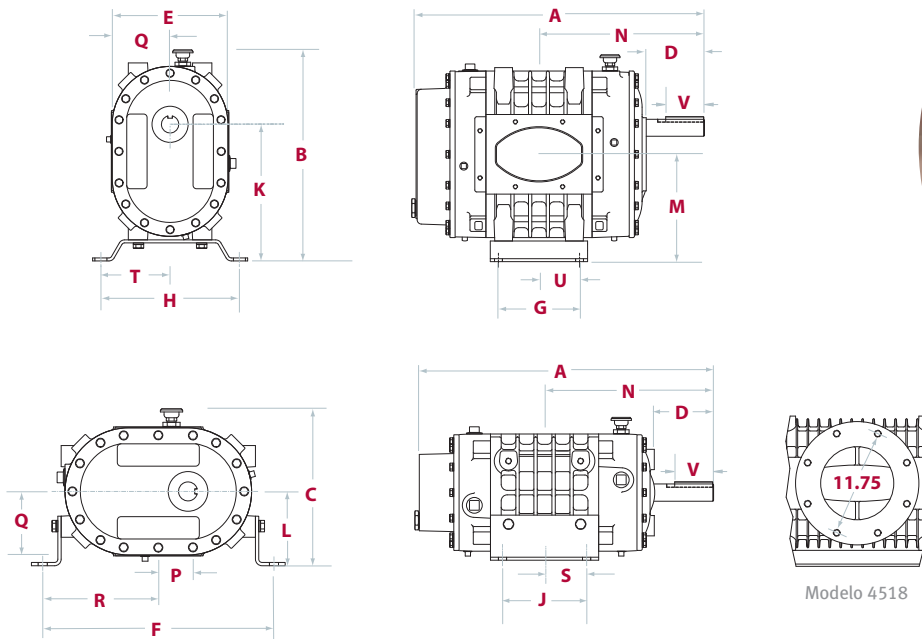


## Serie 45

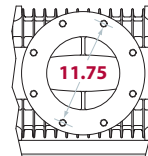
| Modelo | Peso | Calibre puerto | Diám. eje | A     | B     | C     | D    | E     | F     | G     | H     | J     | K     | L    | M    | N     | P    | Q    | R    | S    | T    | U    | V    |
|--------|------|----------------|-----------|-------|-------|-------|------|-------|-------|-------|-------|-------|-------|------|------|-------|------|------|------|------|------|------|------|
| 4504   | 190  | NPT 4"         | 1.44      | 18.01 | 17.54 | 11.88 | 3.43 | 9.75  | 17.50 | 4.87  | 11.50 | 5.00  | 11.35 | 5.62 | 9.10 | 10.05 | 2.25 | 4.87 | 8.75 | 3.50 | 5.75 | 2.44 | 3.00 |
| 4506   | 220  | NPT 4"         | 1.44      | 21.51 | 17.54 | 11.88 | 4.93 | 9.75  | 17.50 | 6.87  | 11.50 | 7.00  | 11.35 | 5.62 | 9.10 | 12.55 | 2.25 | 4.87 | 8.75 | 3.50 | 5.75 | 3.44 | 3.50 |
| 4509   | 260  | NPT 4"<br>o 5" | 1.44      | 24.45 | 17.54 | 11.88 | 4.93 | 9.75  | 17.50 | 6.87  | 11.50 | 7.00  | 11.35 | 5.62 | 9.10 | 14.03 | 2.25 | 4.87 | 8.75 | 3.50 | 5.75 | 3.44 | 3.50 |
| 4512   | 300  | NPT 6"         | 1.44      | 27.51 | 17.54 | 11.88 | 4.93 | 9.75  | 17.50 | 9.87  | 11.50 | 10.00 | 11.35 | 5.62 | 9.10 | 15.55 | 2.25 | 4.87 | 8.75 | 5.00 | 5.75 | 4.94 | 3.50 |
| 4518   | 460  | Brida 8"       | 1.44      | 33.51 | 17.54 | 11.88 | 4.93 | 13.00 | 17.50 | 15.87 | 11.50 | 16.00 | 11.35 | 5.62 | 9.10 | 18.53 | 2.25 | 6.50 | 8.75 | 8.00 | 5.75 | 7.94 | 3.50 |

Pesos en libras que incluyen los cartones y los palets de embarque. Todas las dimensiones aparecen en pulgadas. El diámetro de la perforación para el perno de montaje de la serie 45 es de 0.69 pulgadas.

Las variaciones dimensionales para el 4518 disponibles por solicitud.



Serie 45 Modelo 4509



Modelo 4518

## El diseño Flex-Mount™ proporciona una versatilidad máxima en la instalación

- El diseño Flex-Mount™ y los conectores de puerto disponibles proporcionan flexibilidad para la instalación
- Asegura el intercambio de los modelos DuroFlow instalados existentes y la compatibilidad como reemplazo para la mayoría de los modelos de la competencia
- Reduce los requerimientos de inventario debido a la flexibilidad de la máquina



Serie 70 Modelo 7015

También disponibles los modelos 7009, 7012, 7018, 7023, 7028

# Datos de rendimiento de presión

## Serie 30

| MODELO | RPM   | 4 PSIG |     | 6 PSIG |     | 8 PSIG |      | 10 PSIG |      | 12 PSIG |      | 15 PSIG |      |
|--------|-------|--------|-----|--------|-----|--------|------|---------|------|---------|------|---------|------|
|        |       | PCM    | BHP | PCM    | BHP | PCM    | BHP  | PCM     | BHP  | PCM     | BHP  | PCM     | BHP  |
| 3004   | 2,950 | 94     | 2.5 | 85     | 3.7 | 78     | 4.8  | 72      | 6.0  | 66      | 7.1  |         |      |
|        | 3,550 | 121    | 3.1 | 112    | 4.5 | 105    | 5.9  | 99      | 7.3  | 93      | 8.7  | 85      | 10.8 |
|        | 4,000 | 141    | 3.6 | 133    | 5.2 | 125    | 6.8  | 119     | 8.3  | 113     | 9.9  | 105     | 12.3 |
| 3006   | 2,950 | 146    | 3.7 | 133    | 5.4 | 123    | 7.2  | 114     | 8.9  | 105     | 10.7 |         |      |
|        | 3,550 | 186    | 4.6 | 174    | 6.7 | 164    | 8.8  | 154     | 10.9 | 146     | 13.0 | 135     | 16.1 |
|        | 4,000 | 217    | 5.2 | 205    | 7.6 | 194    | 10.0 | 185     | 12.4 | 177     | 14.7 | 165     | 18.3 |

## Serie 45

| MODELO | RPM   | 4 PSIG |      | 6 PSIG |      | 8 PSIG |      | 10 PSIG |      | 12 PSIG |      | 15 PSIG |      |
|--------|-------|--------|------|--------|------|--------|------|---------|------|---------|------|---------|------|
|        |       | PCM    | BHP  | PCM    | BHP  | PCM    | BHP  | PCM     | BHP  | PCM     | BHP  | PCM     | BHP  |
| 4504   | 1,750 | 137    | 3.7  | 123    | 5.4  | 112    | 7.2  | 102     | 8.9  | 93      | 10.6 |         |      |
|        | 2,950 | 271    | 7.3  | 258    | 10.2 | 247    | 13.0 | 237     | 15.9 | 228     | 18.8 | 216     | 23.1 |
|        | 4,000 | 389    | 11.6 | 375    | 15.5 | 364    | 19.4 | 354     | 23.3 | 345     | 27.2 | 333     | 33.1 |
| 4506   | 1,750 | 214    | 5.5  | 196    | 8.1  | 181    | 10.6 | 167     | 13.2 | 155     | 15.8 |         |      |
|        | 2,950 | 415    | 10.5 | 397    | 14.8 | 382    | 19.1 | 369     | 23.5 | 357     | 27.8 | 340     | 34.3 |
|        | 4,000 | 592    | 16.3 | 574    | 22.2 | 559    | 28.0 | 545     | 33.9 | 533     | 39.8 | 517     | 48.5 |
| 4509   | 1,750 | 324    | 8.4  | 297    | 12.2 | 275    | 16.1 | 255     | 19.9 | 238     | 23.8 |         |      |
|        | 2,950 | 626    | 16.3 | 600    | 22.7 | 577    | 29.2 | 558     | 35.7 | 540     | 42.2 | 516     | 51.9 |
|        | 4,000 | 891    | 25.8 | 864    | 34.6 | 842    | 43.4 | 822     | 52.1 | 805     | 60.9 | 781     | 74.1 |
| 4512   | 1,750 | 454    | 11.0 | 424    | 16.2 | 399    | 21.3 | 377     | 26.4 | 357     | 31.5 | 329     | 39.2 |
|        | 2,950 | 858    | 21.0 | 828    | 29.6 | 802    | 38.3 | 780     | 46.9 | 760     | 55.5 | 732     | 68.5 |
|        | 4,000 | 1,210  | 32.6 | 1,180  | 44.4 | 1,155  | 56.1 | 1,133   | 67.8 | 1,113   | 79.5 | 1,085   | 97.1 |
| 4518   | 1,750 | 696    | 16.3 | 654    | 24.0 | 618    | 31.7 | 587     | 39.3 |         |      |         |      |
|        | 2,950 | 1,300  | 30.2 | 1,259  | 43.1 | 1,223  | 56.1 | 1,192   | 69.1 |         |      |         |      |
|        | 4,000 | 1,830  | 45.8 | 1,788  | 63.3 | 1,752  | 80.9 | 1,721   | 98.5 |         |      |         |      |

## Serie 70

| MODELO | RPM   | 4 PSIG |       | 6 PSIG |       | 8 PSIG |       | 10 PSIG |       | 12 PSIG |       | 15 PSIG |       |
|--------|-------|--------|-------|--------|-------|--------|-------|---------|-------|---------|-------|---------|-------|
|        |       | PCM    | BHP   | PCM    | BHP   | PCM    | BHP   | PCM     | BHP   | PCM     | BHP   | PCM     | BHP   |
| 7009   | 1,500 | 622    | 15.8  | 563    | 23.5  | 513    | 31.2  | 469     | 38.9  | 429     | 46.7  |         |       |
|        | 1,800 | 799    | 19.1  | 740    | 28.4  | 690    | 37.7  | 646     | 46.9  | 606     | 56.2  | 552     | 70.1  |
|        | 2,650 | 1,300  | 29.3  | 1,241  | 42.9  | 1,191  | 56.5  | 1,147   | 70.2  | 1,108   | 83.8  | 1,054   | 104.3 |
| 7012   | 1,500 | 853    | 21.0  | 779    | 31.4  | 716    | 41.7  | 660     | 52.0  | 610     | 62.4  |         |       |
|        | 1,800 | 1,090  | 25.4  | 1,016  | 37.8  | 953    | 50.2  | 897     | 62.6  | 847     | 75.0  | 779     | 93.6  |
|        | 2,650 | 1,762  | 38.5  | 1,687  | 56.8  | 1,624  | 75.0  | 1,569   | 93.3  | 1,519   | 111.5 | 1,451   | 138.9 |
| 7015   | 1,500 | 1,088  | 26.0  | 1,002  | 38.8  | 929    | 51.6  | 866     | 64.5  | 808     | 77.3  |         |       |
|        | 1,800 | 1,382  | 31.4  | 1,296  | 46.8  | 1,223  | 62.2  | 1,160   | 77.5  | 1,102   | 92.9  | 1,024   | 116.0 |
|        | 2,650 | 2,215  | 47.3  | 2,129  | 69.9  | 2,056  | 92.6  | 1,993   | 115.2 | 1,935   | 137.9 | 1,857   | 171.8 |
| 7018   | 1,500 | 1,322  | 31.2  | 1,221  | 46.7  | 1,136  | 62.1  | 1,061   | 77.5  | 993     | 93.0  | 902     | 116.1 |
|        | 1,800 | 1,676  | 37.7  | 1,575  | 56.2  | 1,490  | 74.7  | 1,415   | 93.2  | 1,347   | 111.8 | 1,256   | 139.5 |
|        | 2,650 | 2,679  | 56.5  | 2,578  | 83.8  | 2,493  | 111.1 | 2,418   | 138.3 | 2,350   | 165.6 | 2,259   | 206.5 |
| 7023   | 1,500 | 1,709  | 41.9  | 1,578  | 61.6  | 1,479  | 81.4  | 1,386   | 101.1 | 1,303   | 120.9 |         |       |
|        | 1,800 | 2,162  | 51.5  | 2,037  | 75.2  | 1,932  | 98.9  | 1,839   | 122.6 | 1,756   | 146.3 |         |       |
|        | 2,650 | 3,370  | 80.8  | 3,245  | 115.0 | 3,140  | 149.2 | 3,047   | 183.5 | 2,964   | 217.7 |         |       |
| 7028   | 1,500 | 2,094  | 51.4  | 1,944  | 75.4  | 1,818  | 99.5  | 1,707   | 123.6 |         |       |         |       |
|        | 1,800 | 2,646  | 63.4  | 2,496  | 92.2  | 2,370  | 121.1 | 2,259   | 150.0 |         |       |         |       |
|        | 2,600 | 4,118  | 100.3 | 3,968  | 142.0 | 3,842  | 183.8 | 3,731   | 225.5 |         |       |         |       |

Rendimiento basado en condiciones normales: A nivel del mar, 14.7 PSIA, 68 °F de temperatura de entrada, 36% de humedad relativa. Para el rendimiento con gases que no sean aire o para condiciones no normales, comuníquese con su representante autorizado para sopladores industriales Gardner Denver.

## Serie 30

| MODELO | RPM   | 4 "Hg |     | 6 "Hg |     | 8 "Hg |     | 10 "Hg |     | 12 "Hg |     | 14 "Hg |     | 15 "Hg |     |
|--------|-------|-------|-----|-------|-----|-------|-----|--------|-----|--------|-----|--------|-----|--------|-----|
|        |       | PCM   | BHP | PCM   | BHP | PCM   | BHP | PCM    | BHP | PCM    | BHP | PCM    | BHP | PCM    | BHP |
| 3004   | 2,950 | 104   | 1.3 | 96    | 1.9 | 88    | 2.5 | 80     | 3.0 | 72     | 3.6 |        |     |        |     |
|        | 3,550 | 131   | 1.7 | 123   | 2.4 | 115   | 3.1 | 107    | 3.8 | 99     | 4.5 | 90     | 5.1 |        |     |
|        | 4,000 | 151   | 2.0 | 143   | 2.8 | 135   | 3.6 | 127    | 4.4 | 119    | 5.1 | 110    | 5.9 | 106    | 6.3 |
| 3006   | 2,950 | 159   | 1.9 | 148   | 2.8 | 137   | 3.6 | 126    | 4.5 | 114    | 5.4 | 102    | 6.2 |        |     |
|        | 3,550 | 200   | 2.4 | 189   | 3.5 | 178   | 4.5 | 167    | 5.5 | 155    | 6.6 | 142    | 7.6 | 136    | 8.1 |
|        | 4,000 | 231   | 2.8 | 219   | 4.0 | 208   | 5.2 | 197    | 6.3 | 186    | 7.5 | 173    | 8.7 | 166    | 9.2 |

## Serie 45

| MODELO | RPM   | 4 "Hg |      | 6 "Hg |      | 8 "Hg |      | 10 "Hg |      | 12 "Hg |      | 14 "Hg |      | 15 "Hg |      | 16 "Hg |      |
|--------|-------|-------|------|-------|------|-------|------|--------|------|--------|------|--------|------|--------|------|--------|------|
|        |       | PCM   | BHP  | PCM   | BHP  | PCM   | BHP  | PCM    | BHP  | PCM    | BHP  | PCM    | BHP  | PCM    | BHP  | PCM    | BHP  |
| 4504   | 1,750 | 151   | 2.0  | 139   | 2.8  | 127   | 3.6  | 115    | 4.4  | 103    | 5.2  |        |      |        |      |        |      |
|        | 2,950 | 286   | 4.2  | 273   | 5.5  | 262   | 6.8  | 250    | 8.1  | 237    | 9.4  | 224    | 10.7 |        |      |        |      |
|        | 4,000 | 403   | 7.1  | 391   | 8.8  | 379   | 10.5 | 367    | 12.1 | 355    | 13.8 | 341    | 15.5 | 334    | 16.3 | 326    | 17.1 |
| 4506   | 1,750 | 233   | 2.9  | 217   | 4.1  | 201   | 5.3  | 185    | 6.6  | 168    | 7.8  |        |      |        |      |        |      |
|        | 2,950 | 435   | 5.8  | 418   | 7.8  | 402   | 9.8  | 386    | 11.8 | 369    | 13.8 | 351    | 15.8 | 341    | 16.8 | 330    | 17.8 |
|        | 4,000 | 611   | 9.7  | 595   | 12.3 | 579   | 14.9 | 563    | 17.5 | 546    | 20.0 | 527    | 22.6 | 517    | 23.9 | 507    | 25.2 |
| 4509   | 1,750 | 352   | 4.4  | 328   | 6.2  | 305   | 8.1  | 281    | 9.9  | 257    | 11.7 |        |      |        |      |        |      |
|        | 2,950 | 655   | 9.2  | 631   | 12.2 | 607   | 15.1 | 584    | 18.1 | 559    | 21.1 | 532    | 24.0 | 517    | 25.5 | 502    | 27.0 |
|        | 4,000 | 919   | 15.7 | 895   | 19.5 | 872   | 23.3 | 848    | 27.0 | 824    | 30.8 | 797    | 34.6 | 782    | 36.5 | 766    | 38.4 |
| 4512   | 1,750 | 487   | 5.7  | 459   | 8.2  | 433   | 10.6 | 406    | 13.1 | 378    | 15.6 | 347    | 18.0 |        |      |        |      |
|        | 2,950 | 890   | 11.7 | 863   | 15.7 | 836   | 19.7 | 809    | 23.7 | 781    | 27.7 | 750    | 31.7 | 734    | 33.7 | 716    | 35.7 |
|        | 4,000 | 1,243 | 19.5 | 1,215 | 24.6 | 1,189 | 29.8 | 1,162  | 34.9 | 1,134  | 40.0 | 1,103  | 45.2 | 1,087  | 47.8 | 1,069  | 50.3 |
| 4518   | 1,750 | 741   | 8.3  | 703   | 12.0 | 666   | 15.8 | 628    | 19.5 | 589    | 23.2 | 546    | 26.9 |        |      |        |      |
|        | 2,950 | 1,346 | 16.4 | 1,308 | 22.5 | 1,271 | 28.6 | 1,233  | 34.7 | 1,194  | 40.8 | 1,151  | 46.8 | 1,128  | 49.9 | 1,103  | 52.9 |
|        | 4,000 | 1,875 | 26.5 | 1,837 | 34.4 | 1,800 | 42.3 | 1,762  | 50.2 | 1,723  | 58.2 | 1,680  | 66.1 | 1,657  | 70.0 | 1,632  | 74.0 |

## Serie 70

| MODELO | RPM   | 4 "Hg |      | 6 "Hg |      | 8 "Hg |      | 10 "Hg |       | 12 "Hg |       | 14 "Hg |       | 15 "Hg |       | 16 "Hg |       |
|--------|-------|-------|------|-------|------|-------|------|--------|-------|--------|-------|--------|-------|--------|-------|--------|-------|
|        |       | PCM   | BHP  | PCM   | BHP  | PCM   | BHP  | PCM    | BHP   | PCM    | BHP   | PCM    | BHP   | PCM    | BHP   | PCM    | BHP   |
| 7009   | 1,500 | 687   | 7.9  | 632   | 11.7 | 580   | 15.5 | 528    | 19.3  | 472    | 23.1  | 412    | 26.9  |        |       |        |       |
|        | 1,800 | 864   | 9.7  | 809   | 14.3 | 757   | 18.8 | 705    | 23.4  | 649    | 27.9  | 589    | 32.5  |        |       |        |       |
|        | 2,650 | 1,365 | 15.4 | 1,311 | 22.1 | 1,259 | 28.8 | 1,206  | 35.5  | 1,151  | 42.2  | 1,090  | 48.9  | 1,058  | 52.2  | 1,023  | 55.6  |
| 7012   | 1,500 | 935   | 10.5 | 866   | 15.6 | 801   | 20.7 | 734    | 25.7  | 665    | 30.8  | 589    | 35.9  |        |       |        |       |
|        | 1,800 | 1,172 | 12.8 | 1,103 | 18.9 | 1,038 | 25.0 | 971    | 31.1  | 902    | 37.2  | 826    | 43.3  | 784    | 46.3  |        |       |
|        | 2,650 | 1,844 | 19.9 | 1,775 | 28.9 | 1,709 | 37.9 | 1,634  | 46.8  | 1,573  | 55.8  | 1,497  | 64.8  | 1,456  | 69.3  | 1,412  | 73.7  |
| 7015   | 1,500 | 1,182 | 13.0 | 1,103 | 19.3 | 1,027 | 25.5 | 951    | 31.8  | 870    | 38.1  | 783    | 44.4  |        |       |        |       |
|        | 1,800 | 1,476 | 15.7 | 1,397 | 23.3 | 1,321 | 30.8 | 1,245  | 38.4  | 1,164  | 46.0  | 1,077  | 53.5  | 1,029  | 57.3  |        |       |
|        | 2,650 | 2,309 | 24.2 | 2,230 | 35.4 | 2,154 | 46.5 | 2,078  | 57.6  | 1,997  | 68.7  | 1,910  | 79.9  | 1,862  | 85.4  | 1,812  | 91.0  |
| 7018   | 1,500 | 1,432 | 15.5 | 1,340 | 23.1 | 1,251 | 30.7 | 1,161  | 38.3  | 1,067  | 45.9  | 964    | 53.4  |        |       |        |       |
|        | 1,800 | 1,786 | 18.8 | 1,694 | 27.9 | 1,605 | 37.0 | 1,515  | 46.1  | 1,421  | 55.2  | 1,318  | 64.3  | 1,262  | 68.9  |        |       |
|        | 2,650 | 2,789 | 28.8 | 2,697 | 42.2 | 2,608 | 55.6 | 2,518  | 69.0  | 2,424  | 82.4  | 2,321  | 95.8  | 2,265  | 102.5 | 2,205  | 109.2 |
| 7023   | 1,500 | 1,847 | 21.8 | 1,732 | 31.5 | 1,622 | 41.2 | 1,510  | 50.9  | 1,393  | 60.6  | 1,266  | 70.3  |        |       |        |       |
|        | 1,800 | 2,300 | 27.4 | 2,185 | 39.0 | 2,075 | 50.6 | 1,963  | 62.3  | 1,846  | 73.9  | 1,719  | 85.6  | 1,650  | 91.4  |        |       |
|        | 2,600 | 3,508 | 45.9 | 3,393 | 62.7 | 3,283 | 79.6 | 3,171  | 96.4  | 3,054  | 113.2 | 2,927  | 130.0 | 2,858  | 138.4 | 2,784  | 146.8 |
| 7028   | 1,500 | 2,258 | 26.9 | 2,121 | 38.7 | 1,989 | 50.5 | 1,855  | 62.4  | 1,715  | 74.2  | 1,563  | 86.0  |        |       |        |       |
|        | 1,800 | 2,810 | 34.0 | 2,673 | 48.2 | 2,541 | 62.4 | 2,407  | 76.5  | 2,267  | 90.7  | 2,115  | 104.9 | 2,032  | 112.0 |        |       |
|        | 2,600 | 4,282 | 57.9 | 4,145 | 78.4 | 4,013 | 98.9 | 3,879  | 119.4 | 3,739  | 139.8 | 3,587  | 160.3 | 3,504  | 170.6 | 3,415  | 180.8 |

Rendimiento basado en condiciones normales: A nivel del mar, 14.7 PSIA, 68 °F de temperatura de entrada, 36% de humedad relativa. Para el rendimiento con gases que no sean aire o para condiciones no normales, comuníquese con su representante autorizado para sopladores industriales Gardner Denver.

## Partes y lubricantes originales Gardner Denver

- Mantenga la ventaja en rendimiento y la confiabilidad Gardner Denver con repuestos originales GD, disponibles a través de los representantes autorizados de ventas y servicio
- Proteja su inversión en Gardner Denver con AEON™ PD, el único lubricante especialmente formulado para todos los sopladores en cualquier ambiente



## Promesa de calidad

- Los sopladores industriales Gardner Denver están manufacturados bajo rigurosas normas de calidad ISO 9001.
- Todos los modelos son exhaustivamente probados para que cumplan con las más exigentes normas de desempeño para ofrecer una vida en servicio inigualable en las condiciones de operación más severas.



## Gardner Denver redefine la percepción de la remanufactura

**Reman (rē man´) n.** *Un soplador de desplazamiento positivo de Gardner Denver ensamblado por expertos a partir de partes originales nuevas y remanufacturadas*

- Debe pasar pruebas de deslizamiento, de plena carga y de operación en caliente antes de embarcarse
- Garantía estándar para nuevo producto incluida
- La última palabra cuando se requiere reparar o reemplazar




# Gardner Denver®

[www.GardnerDenver.com](http://www.GardnerDenver.com) [pd.blowers@gardnerdenver.com](mailto:pd.blowers@gardnerdenver.com)

Gardner Denver, 1800 Gardner Expressway, Quincy, IL 62305  
Departamento de servicio al cliente Teléfono: (800) 682-9868 FAX: (217) 221-8780

©2009 Gardner Denver, Inc. Litografía en Estados Unidos  
PD-DF-FAM-ES Primera Ed. 7/09

 Please recycle after use.



Member